

Veri dosyası

Rotary vanalar HRB 3, HRB 4

Açıklama



HRB döner vanalar, AMB 162 ve AMB 182 elektrikli aktüatörlerle birlikte kullanılabilir.

Özellikler:

- Sınıfında en düşük kaçak seviyesi
- Eşsiz konum göstergesi (aktüatör monte edildiğinde de görünür)
- Ergonomik kol
- Kolay kurulum
- Karıştırma ve yönlendirme uygulamaları için
- İç dişli bağlantı

Ana veriler:

- DN 15-50
- k_{vs} 0,4-40 m³/s
- PN 10
- t_{maks} =110 °C
- 3 yollu veya 4 yollu
- S karakteristiği

Danfoss HRB rotary vanalar, belirli bir kaçığın kabul edilebilir olduğu ve belirli kontrol karakteristiği gerekmeyen ısıtma sistemlerinde akış sıcaklığının düzenlenmesi amacıyla tasarlanmıştır.

Sipariş verme

Tip	DN (mm)	k_{vs} (m ³ /s)	PN	Bağlantı	Kod No.		
					HRB 3	HRB 4	
HRB 3 HRB 4	15	0,4	10	Rp ½"	065Z0399	-	
		0,63			065Z0400		
		1,0			065Z0401		
		1,63			065Z0402		
		2,5			065Z0403		065Z0411
		4,0			065Z0398		
	20	2,5		065Z0397	065Z0412		
		4,0		065Z0404	065Z0413		
		6,3		065Z0405	065Z0413		
	25	6,3		065Z0406	-		
		10		065Z0407	065Z0414		
	32	16		065Z0408	065Z0415		
	40	25		065Z0409	065Z0416		
	50	40		065Z0410	065Z0417		

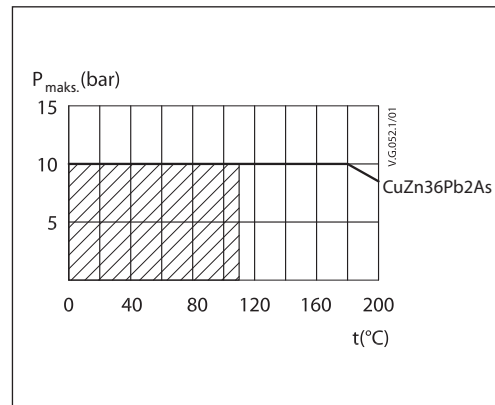
Sipariş verme (devamı)
Yedek parça ve aksesuarlar

Tip	DN	Kod No.	
Bağlantı kiti		065Z0440*	
Rotary vanalar için eski modellerle uyumlu bağlantılar		065Z0441	
Değiştirme kolu		065Z0442	
Şeffaf kapak, kadran ve ibre	15-20	065Z0444	
	25	065Z0445	
	32	065Z0446	
	40	065Z0447	
	50	065Z0448	
Salmastra yuvası	HRB 3/4	15-20	065Z0449
	HRB 3/4	25	065Z0450
	HRB 3/4	32	065Z0451
	HRB 3	40	065Z0452
	HRB 4	40	065Z0460
	HRB 3	50	065Z0453
	HRB 4	50	065Z0461

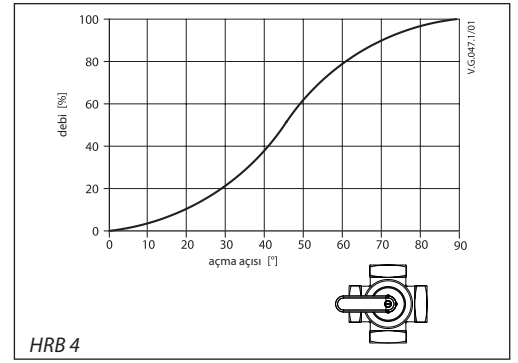
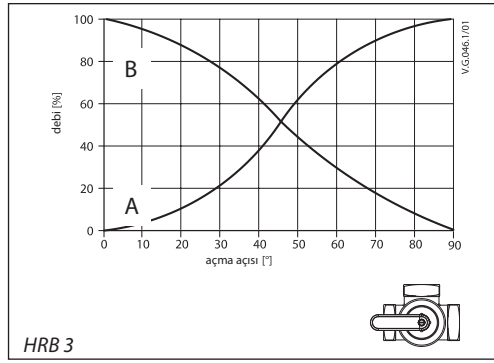
* AMB 162/182 aktüatörle birlikte sağlanır

Teknik veriler

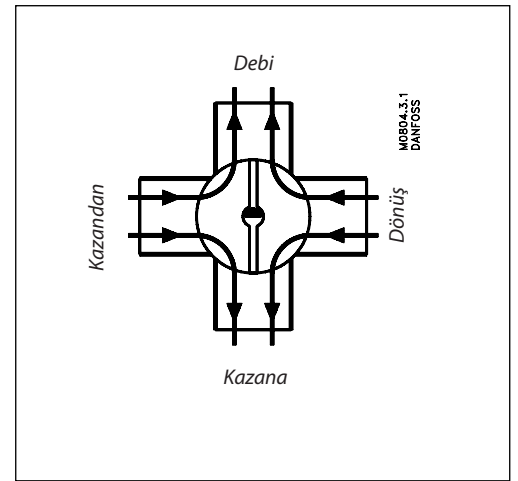
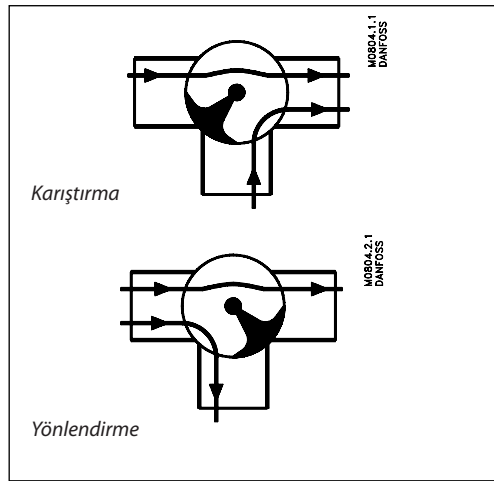
Nominal çap	DN	15	20	25	32	40	50
Kontrol karakteristiği		S karakteristiği					
Kaçak	HRB 3	Yönlendirme: debinin maks. %0,02'si / Karıştırma: debinin maks. %0,05'i					
	HRB 4	maks. %1,0 k_{vs}					
Nominal basınç	PN	10					
Maks. kapatma basıncı	bar	Yönlendirme: 2 / Karıştırma: 1					
PN torku	Nm	5					
Sıvı		%50'ye kadar sirkülasyon suyu / glolik karışım					
Orta pH		Min. 7, maks. 10					
Ortalama sıcaklık	°C	2 ... 110					
Bağlantılar		İçten dış. ISO 7/1					
Malzeme							
Vana gövdesi ve sürgü pabucu		CuZn36Pb2As (Pirinç DZR, CW 602N)					
Salmastra yuvası		CuZn36Pb2As (Pirinç DZR, CW 602N)					
Salmastra yuvası ve salmastra		EPDM					

Basınç sıcaklık şeması


Vana özellikleri



Kurulum



Vana montajı

Vana takılmadan önce borular temizlenmeli ve aşınma olmamalıdır. Borular, vana gövdesinde mekanik yük oluşturmamalıdır. Kontrol parçalarının hasar görmesini önlemek amacıyla uygulamaya bir filtre takılması önerilir.

Bağlantı

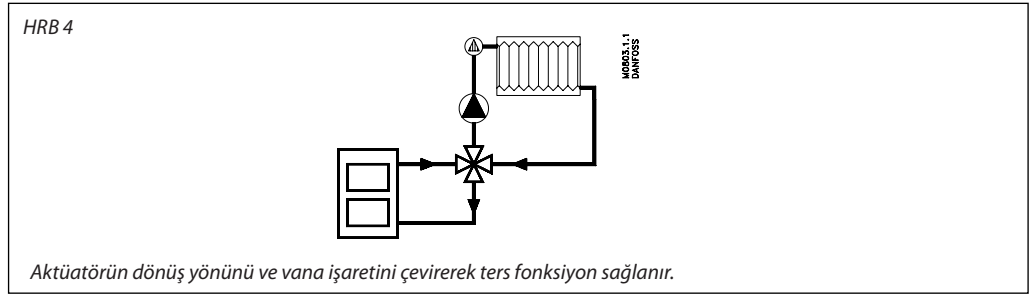
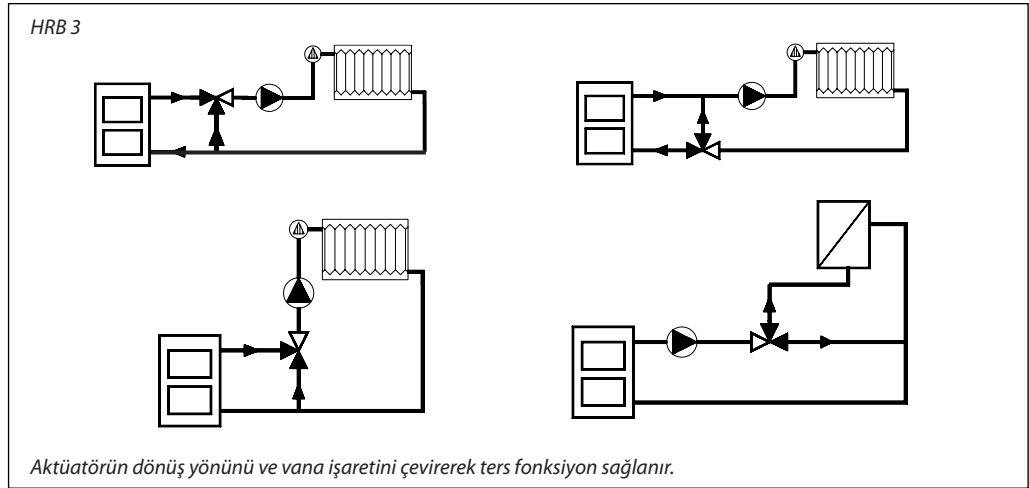
HRB 3, karıştırma vanası, yönlendirme vanası olarak ve belirli bir kaçığın kabul edilebileceği ısı eşanjörleriyle bağlantılı olarak kullanılabilir.

HRB 4, çift şönt prensibine göre çalışır; yani boilerden gelen su, dönüş borusundaki suyun bir kısmı ile karıştırılır. Bu şekilde boilerde giden su, 3 yollu vana kullanmaya kıyasla daha yüksek bir dönüş sıcaklığına ulaşır. Bu sayede akaryakıt ve katı yakıtlı boilerlerde korozyon riski azalır.

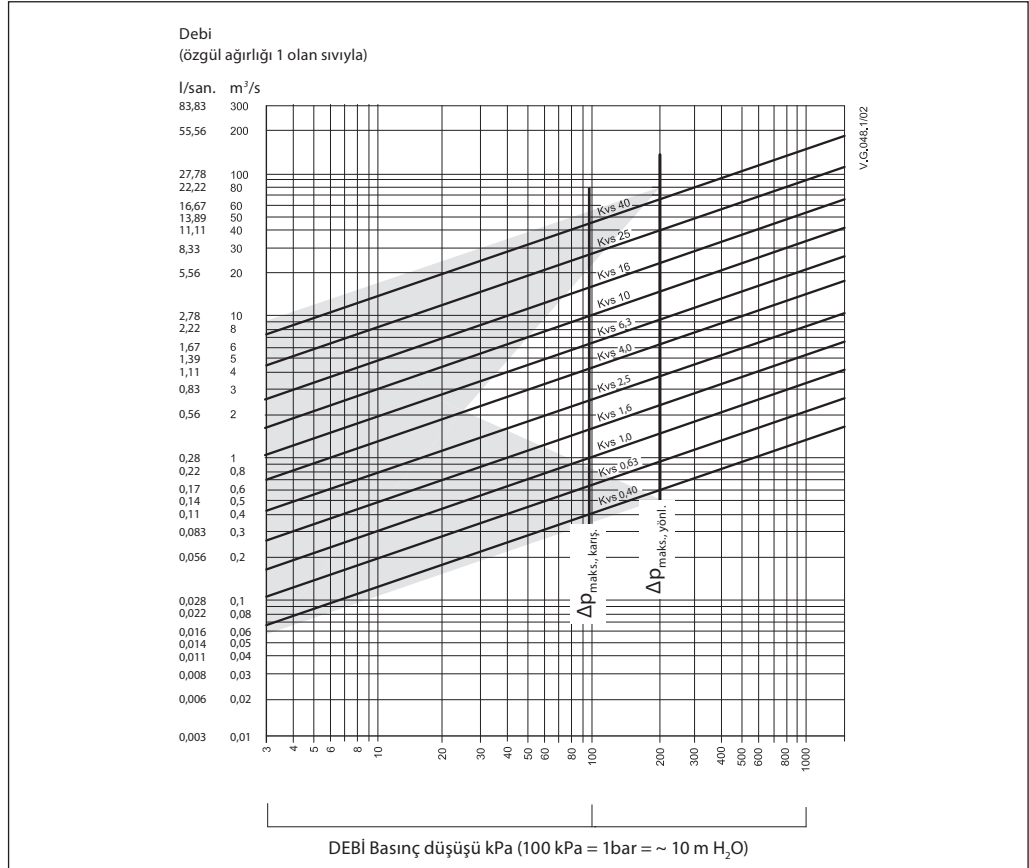
İmha Etme

İmha edilmeden önce vana dağıtılmalı ve parçaları çeşitli malzeme gruplarına ayrılmalıdır.

Uygulama prensipleri

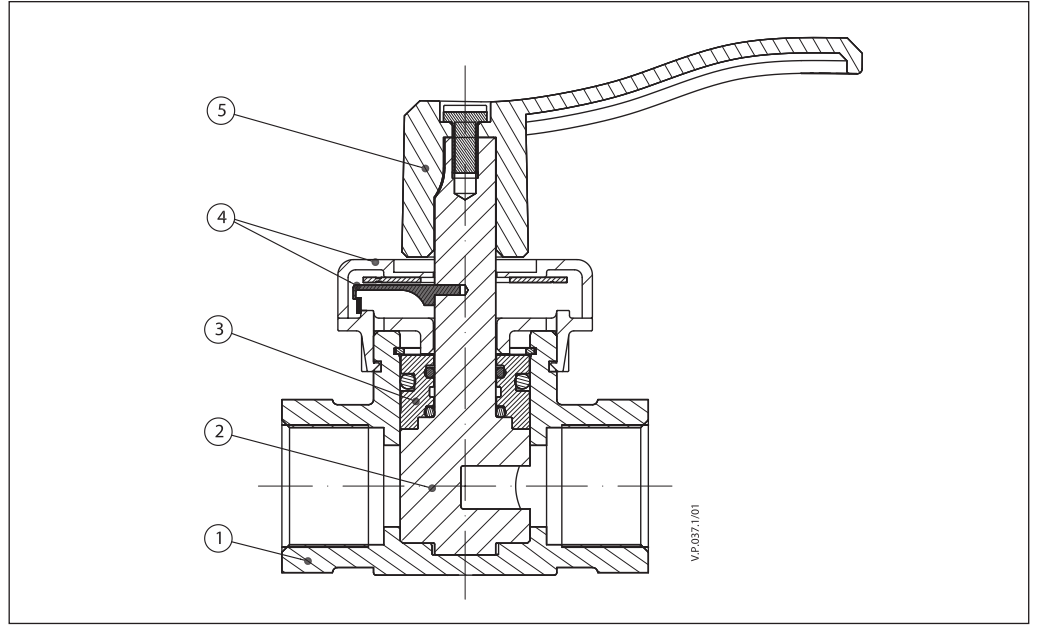


Boyut

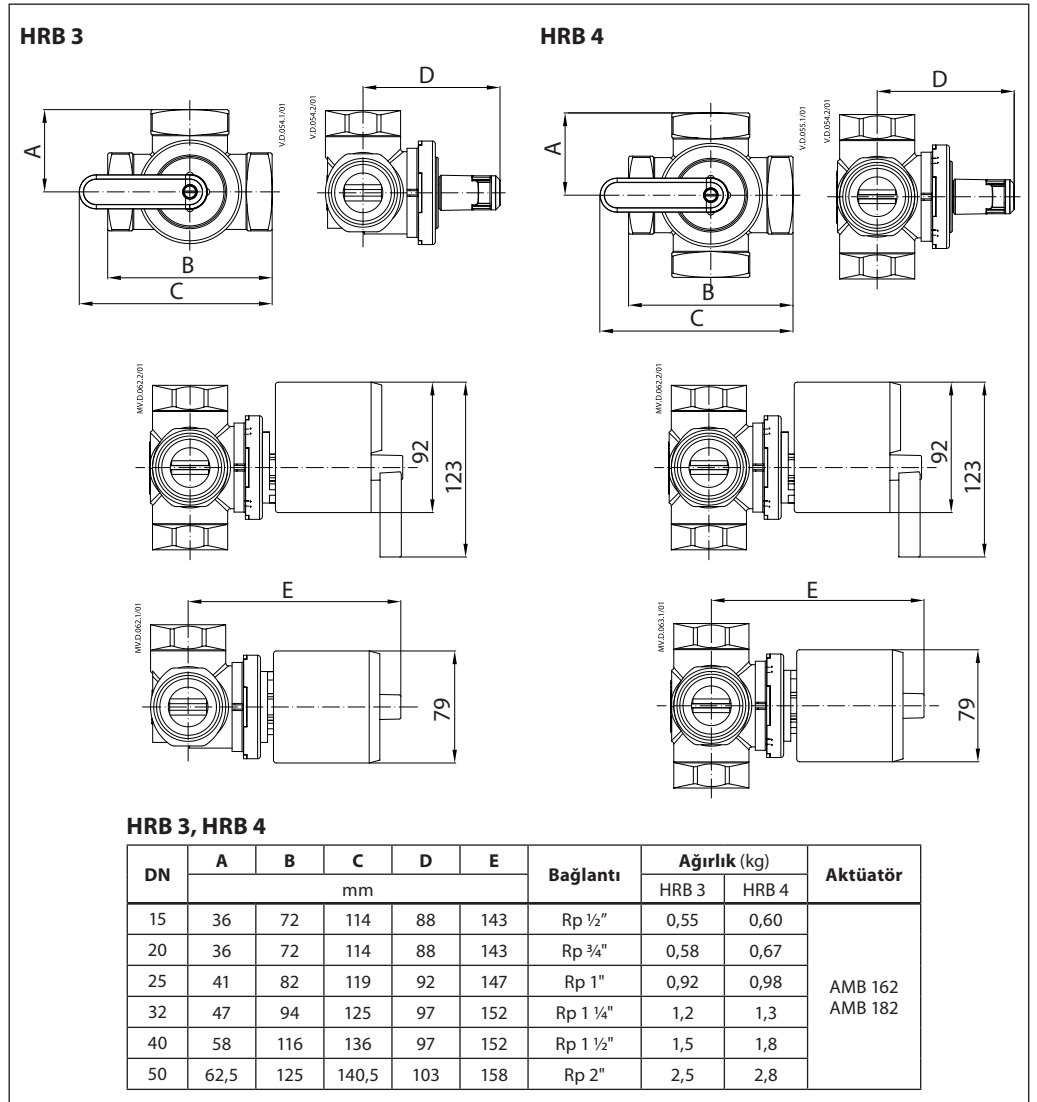


Tasarım

1. Vana gövdesi
2. Sürgü pabucu
3. Salmastra yuvası
4. Şeffaf kapak ve gösterge
5. Kol



Boyutlar



Danfoss Otomasyon ve Kontrol Ürünleri

Danfoss Otomasyon ve Kontrol Ürünleri Limited Şirketi
Pakdil Sok.No:5 Bir Plaza B Blok, Yukaridudullu
İstanbul
Türkiye
Telefon: +90 216 526 40 96 (PBX)
Faks: +90 216 526 4097
E-mail: danfoss@danfoss.com.tr
Web: www.danfoss.com.tr

Ankara Bölge Isıtma Bölümü

Birlik Mah 428cd 8/B
Çankaya/Ankara
Türkiye
Telefon: +90 312 448 09 41
Faks: +90 312 448 09 44